

Монтаж систем водоотведения с применением «ЛВК *BM plus*», «ЛВК *BM light*», «ЛВК *BM SIR*»

При установке систем водоотводных каналов необходимо соблюдать требования для обеспечения безупречной работы системы.

Лотки следует подбирать в соответствии с классом нагрузки.

1. Подготовительные работы:

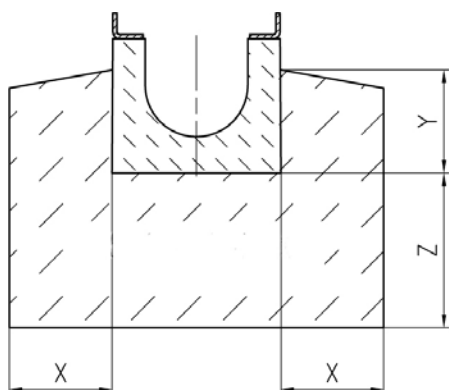
- разбивка трассы системы водоотведения;
- разметка мест установки упоров, пескоуловителей, выпусков, заглушек, сборных колодцев.

2. Основание:

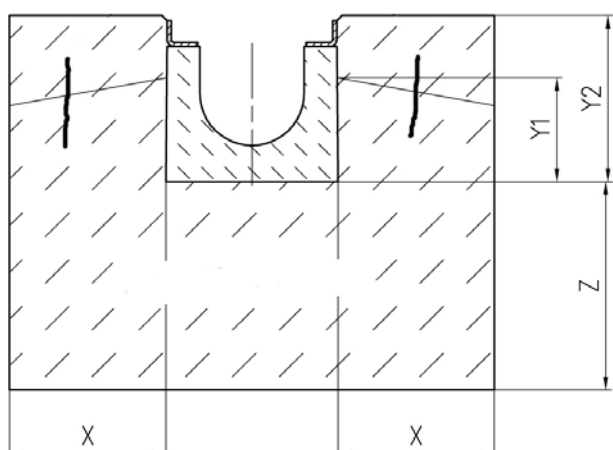
- существующее или вновь строящееся основание под любой вид покрытия (асфальт, бетон, тротуарная плитка);
- несущая способность основания должна соответствовать несущей способности лотка;
- если несущая способность основания ниже, чем несущая способность лотка, то усиление производится за счет увеличения толщины бетонной подушки или класса бетона.

3. Монтаж ЛВК *BM*, пескоуловителей, упоров:

- монтаж лотков производится на сырой бетон, начиная с самой высокой точки и далее по уклону;
- размеры бетонной подготовки под лотки определяются по проекту, но не ниже приведенных в таблице;
- затем лоток бетонируется с двух сторон;
- подключение водостоков к системе канализации осуществляется через пескоуловитель при помощи патрубка; другим вариантом выпуска может служить выпуск из лотка при помощи торцевой заглушки с горизонтальным патрубком;
- упоры, пескоуловители, выпуски и заглушки монтируются согласно проектной схеме системы водоотведения.



Обозначение	Класс нагрузки	X, мм	Z, мм	Y, мм
ЛВК <i>BM plus</i>	A15-B125	100	150	≥100
ЛВК <i>BM light</i>	A15-C250	100	200	≥100
ЛВК <i>BM light</i>	D400-E600	150	200	≥100
ЛВК <i>BM SIR</i> 100/150/200	A15-F900	150	200	≥100
ЛВК <i>BM SIR</i> 300/400	A15-F900	200	200	≥100
ЛВК <i>BM SIR</i> 500	A15-E600	200	200	≥100



Для зон с повышенной нагрузкой на покрытие – D400-F900 – лоток бетонируется на всю высоту боковой стенки с учетом уголка для установки решетки, устанавливаются фиксирующие стержни Ø 8 мм, длиной 300 мм, по 2 шт. с каждой стороны лотка.

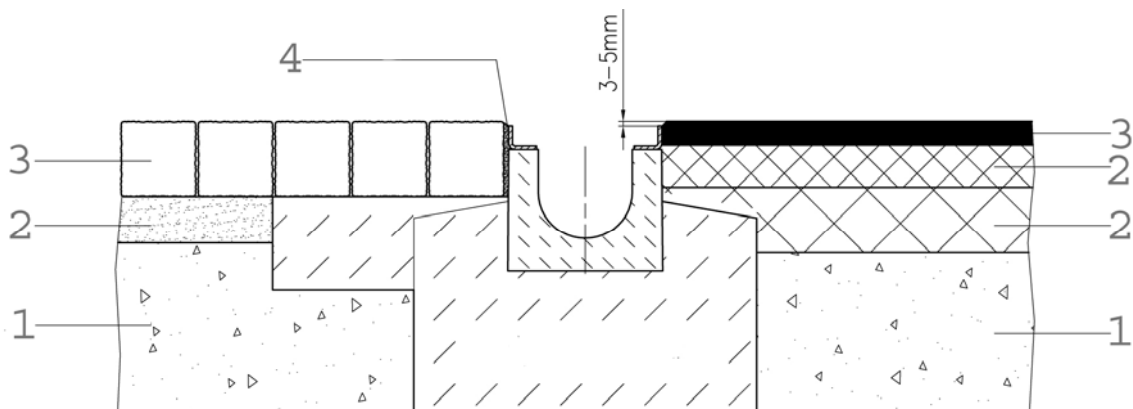
4. Заделка стыков:

- каналы соединяются встык, стыки между лотками заполняются эластичным уплотнителем или цементным раствором, усиленным синтетическим связующим, жидким стеклом.

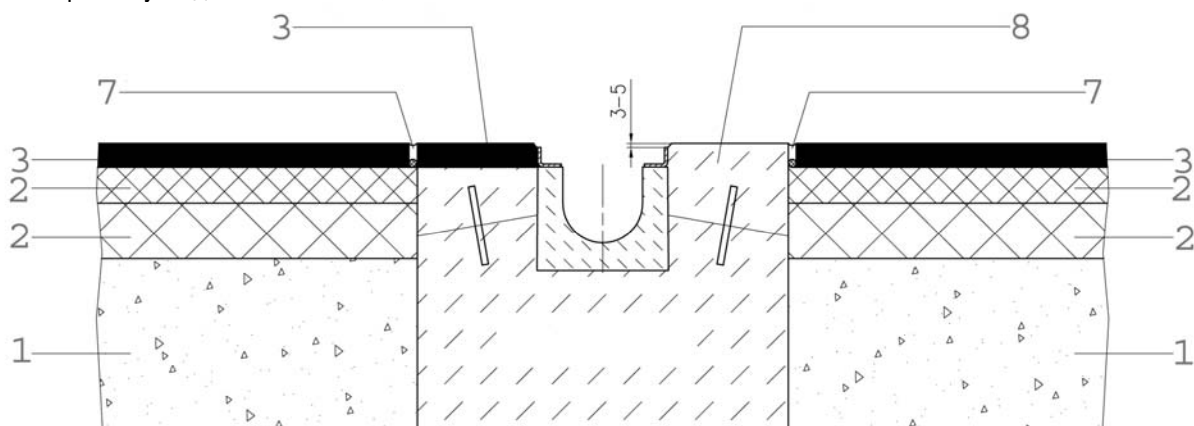
5. Примыкание покрытий:

Любое примыкающее к лоткам покрытие должно быть на 3-5 мм выше решетки. При сопряжении с покрытием должны выполняться следующие требования:

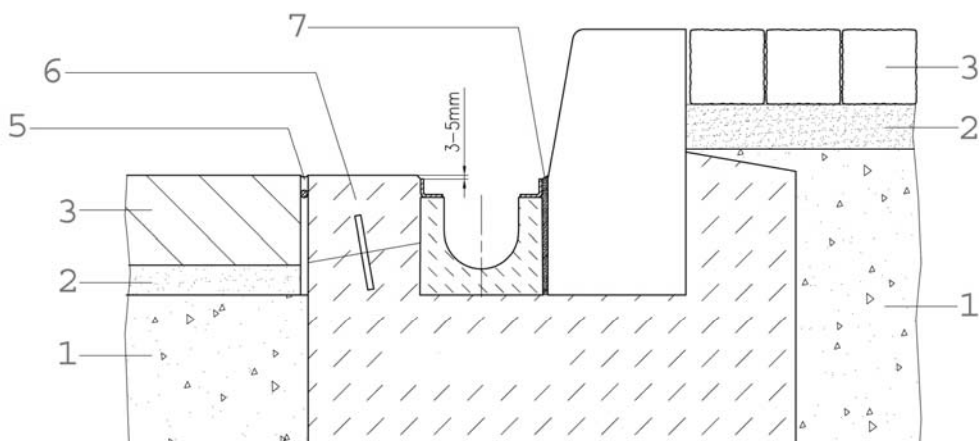
- при укладке плитки (брусчатки) устраивается минеральный (песок, мучка, граншлак) или битумный шов в 10 мм;



- при устройстве бетонного или асфальтового покрытия – расширительный шов; в процессе асфальтирования решетки рекомендуется накрывать полосой ДВП или другого материала. Асфальтирование территории следует проводить при надетах на каналы решетках. Недопустим наезд асфальтоукладчика на каналы;



- при примыкании к бордюроному камню – битумный шов.



Условные обозначения:

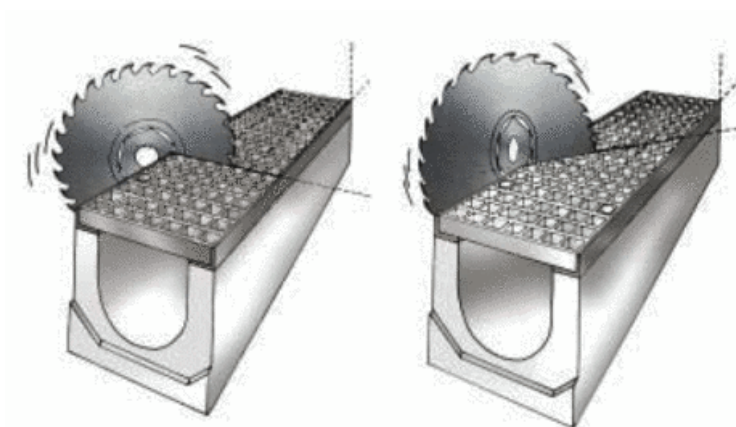
- 1 – Основание
- 2 – Подготовка под покрытие
- 3 – Покрытие
- 4 – Минеральный или битумный шов
- 5 – Расширительный шов
- 6 – Фиксирующие стержни
- 7 – Битумный шов
- 8 – Бетон

6. Технологическое обслуживание и чистка пескоуловителей.

Для обеспечения нормального функционирования системы водоотведения пескоуловители необходимо очищать от накопившегося песка и ила. Периодичность очистки определяется условиями эксплуатации.

При монтаже системы «ЛВК *BM plus*» общая высота лотка увеличивается на высоту решетки.

Резка лотков



Резка лотков с решеткой под углом 90

Резка лотков с решеткой под углом 45°

Обозначение	Артикул	Обозначение	Артикул
ЛВК <i>BM plus</i> 100	090001	ЛВК <i>BM plus</i> 100	090001
ЛВК <i>BM light</i> 100	090001	ЛВК <i>BM light</i> 100	090001

Сверление

Сверление отверстий в горизонтальном и вертикальном положении.

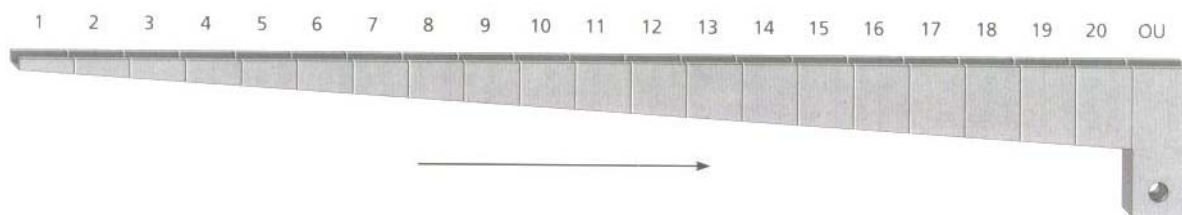
Для различных изделий существуют разные возможности соединения, в диапазоне от Ø 70 до Ø 300.

Диаметр определяется по стандартным пластиковым трубам.

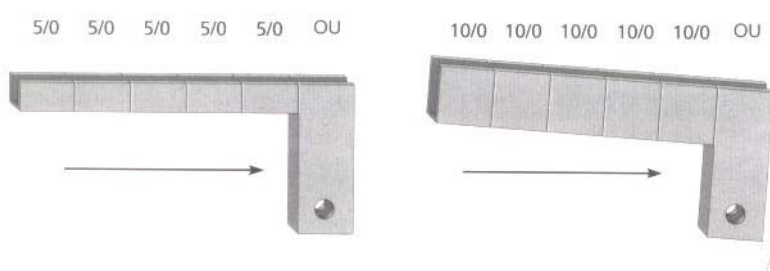
Сверление вертикальное	Артикул
Ø 70	090111
Ø 100	090102
Ø 150	090105
Ø 200	090108
Ø 250	090132

ВАРИАНТЫ МОНТАЖА СИСТЕМ ВОДООТВЕДЕНИЯ из ЛВК ВМ

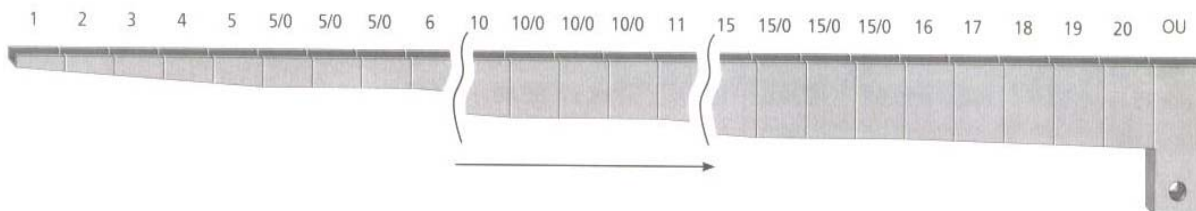
1. Монтаж лотков с постоянным внутренним уклоном.



2. Монтаж лотков без внутреннего уклона или с использованием существующего естественного уклона.



3. Комбинированная схема монтажа лотков с внутренним уклоном и без внутреннего уклона. Лотки без внутреннего уклона (5/0, 10/0, 15/0, 19/0) устанавливаются между лотками с уклоном в количестве 1-5 штук.



4. Комбинированная схема монтажа лотков со встречным внутренним уклоном.

